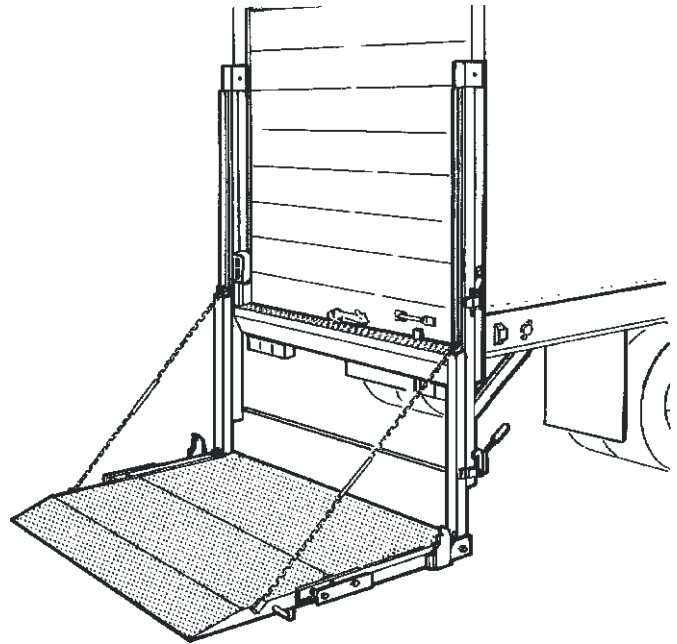


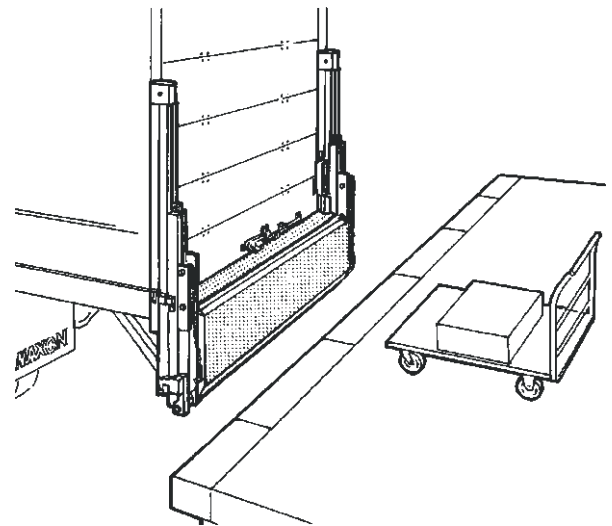
Gran Plataforma de Bajo Perfil y Recorrido Nivelado de la Serie para Trabajo Pesado y Alta Capacidad

La plataforma grande, de perfil bajo y recorrido nivelado es ideal para operaciones con carros o carros porta tarimas.

MODELO (CAPACIDAD)	PLATAFORMA PLEGABLE
RCT-3 1360 kg (3000 lb)	1.52 X 2.29 M / 60" X 90" (0.76 + 0.76 M / 30" + 30")*
RCT-4 1814 kg (4000 lb)	



Hasta que la necesite, el liftgate RCT de MAXON se almacena por debajo del nivel de la carrocería y fuera del camino en la posición de andén como una plataforma Tuk-A-Way, eliminando el tiempo adicional para bajar la plataforma para las operaciones en andenes. Debido a su funcionamiento totalmente automático, este liftgate no requiere de plegado o desplegado manual.



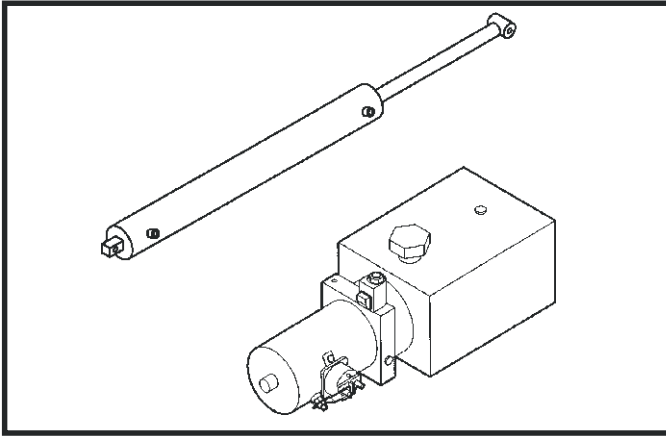
* Representa la profundidad de las secciones individuales plegables de la plataforma combinadas para alcanzar la profundidad total disponible de la plataforma (es decir, $0.76 + 0.76 = 1.52 \text{ m} / 30" + 30" = 60"$ de profundidad).

El espacio de carga de la sección abatible es de 2.21 m (87") para carrocerías de 2.44 m (96") de ancho y de 2.36 m (93") para carrocerías de 2.59 m (102") de ancho en el punto más estrecho.

SERIE RAILIFT®

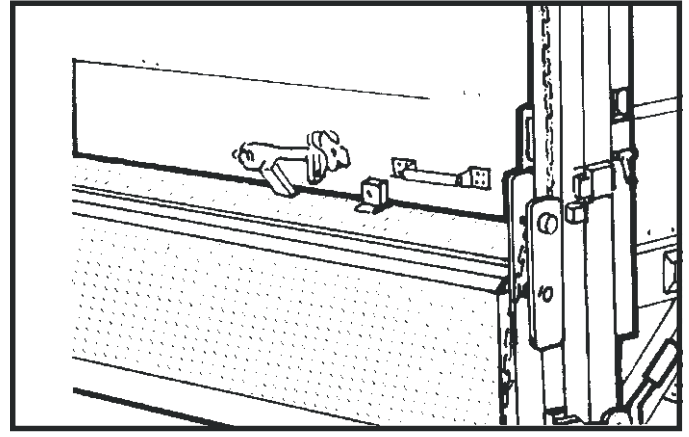
Serie RCT

MAXON®



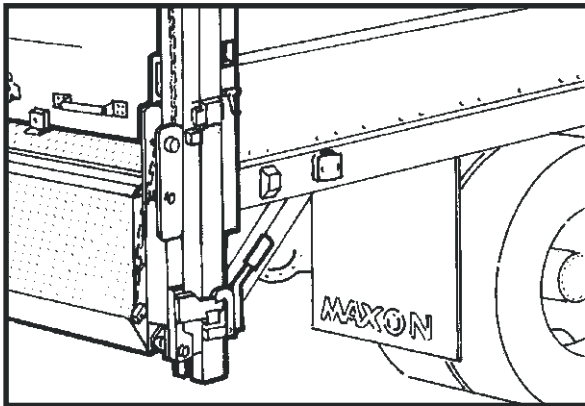
SISTEMA HIDRÁULICO

Se utilizó tecnología informática para determinar y lograr el rendimiento óptimo del sistema electro-hidráulico. Esto resulta en una reducción de la presión hidráulica y de la intensidad de corriente, lo que aumenta la vida útil de todos los componentes eléctricos en un 33%.



UMBRAL DE DESCARGA AL RAS

Debido a que el liftgate RCT está diseñada para ser utilizada en aplicaciones de carga en varios tipos de andenes, MAXON ha diseñado la superficie del umbral y de la plataforma para quede al ras y sea continua. Esto elimina las distancias comunes entre los componentes de la plataforma que exigen la necesidad del uso de rampas de andén cuando se realizan operaciones de carga o descarga con dispositivos con ruedas.

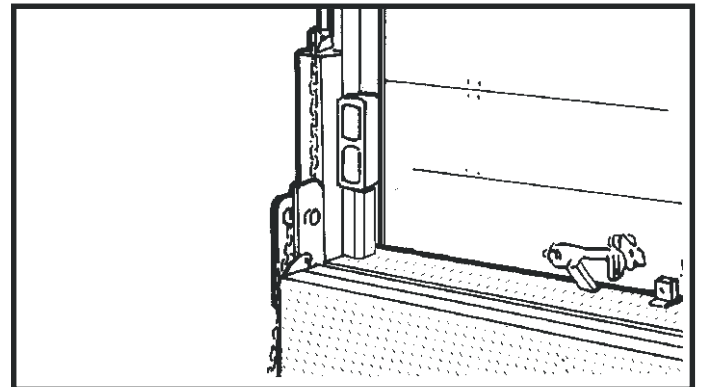


MECANISMO AUTOMÁTICO DE BLOQUEO

Debido a que la operación simple es importante en todos los diseños de Maxon, la plataforma RCT se bloquea automáticamente en la posición de almacenamiento y no requiere un esfuerzo adicional por parte del operador.

EQUIPAMIENTO OPCIONAL

- Bomba auxiliar manual
- Interruptor de 150 A (con opción de falta de carga)
- Para carrocerías anchas de 2.59 m (102")
- Control de mano
- Conjunto de baterías (baterías auxiliares para operación desde el remolque o desde el camión)
- Sistema doble de motor y bomba (Requerido por SOR)



LUCES TRASERAS INTEGRADAS

La característica de almacenamiento por debajo de la carrocería la plataforma RCT de MAXON es posible gracias a los conjuntos exclusivos de luces traseras. Estos conjuntos de luces selladas se suministran sin costo adicional e incluye una luz para placa.

EQUIPAMIENTO OPCIONAL

- Plataforma de cierre hidráulico
- Recinto de bomba y motor de acero
- Interruptor de palanca sellado
- Luces traseras integradas
- Proceso de pintura de cuatro etapas

Distribuido por: